

# Norvind country

Комплект вытяжной вентиляции  
для частного дома

Инструкция  
для самостоятельной установки

**NORVIND**

# ВНИМАНИЕ!!!

Если Вы используете для отопления жилых помещений следующие устройства открытого типа:

газовые котлы открытого типа, камины (не электрические), печи (не электрические)



**РАЗРЕШЕН** монтаж Norvind country, если отопительный прибор открытого типа находится в отдельном техническом помещении со своей системой вентиляции



**ЗАПРЕЩЕН** монтаж Norvind country, если отопительный прибор открытого типа находится в зоне жилых комнат

**Комплект Norvind country - это система принудительной (механической) вентиляции, которая может создать обратную тягу в дымоходе отопительного устройства открытого типа, следовательно, продукты горения попадут в жилые помещения, что опасно для здоровья.**

**Если Вы сомневаетесь в том, какая именно у Вас система отопления, обращайтесь: ☎ 8-800-100-39-43 ✉ [vozduhvdом@mail.ru](mailto:vozduhvdом@mail.ru)**

# ВНИМАНИЕ!!!

Комплект Norvind country нельзя устанавливать непосредственно над кухонной плитой, а также подключать к комплекту Norvind country иные вентиляционные устройства, а также устройства дымоудаления.

# Как это работает и где используется

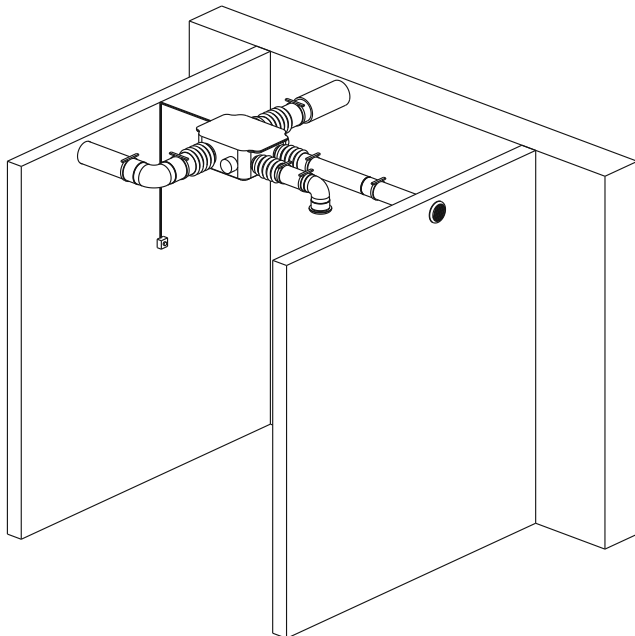
Комплект Norvind country подходит для частных домов, не оборудованных естественной вытяжной вентиляцией. Система рассчитана на дома общей площадью до 150 м<sup>2</sup> (независимо от количества этажей). При большей площади - ставится 2 комплекта и больше.

Компактная вытяжная вентиляция Norvind country - это решение проблемы вывода влажного и перенасыщенного CO<sub>2</sub> воздуха из частного дома. Работает максимально тихо благодаря встроенному профессиональному канальному центробежному вентилятору.

Быстро избавляет от неприятных запахов в доме

Помогает бороться с сыростью и плесенью

Проста в установке и не нарушает целостность крыши



- Монтируется на любом этапе строительства
- Не имеет ограничений по материалам стен
- Монтаж занимает несколько часов
- Легко встраивается под потолок, в стену или в пол
- Не требует кровельных работ: воздуховоды выводятся в стены

## Технические характеристики комплекта

Система имеет 2 режима работы:

Стандартный: подходит для ежедневного непрерывного использования	100 м <sup>3</sup> /ч
Усиленный: помогает быстро установить комфортную атмосферу в доме	200 м <sup>3</sup> /ч
Напряжение	230 В / 50 Гц
Потребляемая мощность max	28,9 Вт
Уровень акустической мощности в стандартном режиме	23 дБ(А)
Уровень акустической мощности в усиленном режиме	44 дБ(А)
Максимальная температура перемещаемого воздуха	50 °С
Класс энергоэффективности	E
Защита	IP X2

## Для установки вам понадобится:

Дрель 	Коронка диаметром 102 мм и 127 мм 	Отвертка или шуруповерт 
Нож 	Кусачки или бокорезы 	Ножовка с мелким зубом 
Рулетка 	Клейкая монтажная лента 	Герметик 

## В комплект входит:

Вентилятор - 1 шт



Воздуховоды диаметр 100 мм  
длиной 500 мм - 3 шт



Воздуховоды диаметр 125 мм  
длиной 500 мм - 3 шт



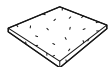
Трубный утеплитель  
длиной 400 мм



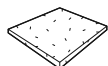
Фольгированный утеплитель  
10x442x330 мм - 1 шт



Вторично-вспененный пенополиуретан  
10x290x400 мм - 1 шт



Вторично-вспененный пенополиуретан  
10x370x400 мм - 1 шт



Гофрированный воздуховод  
диаметр 100 мм - 3 м



Гофрированный воздуховод  
диаметр 125 мм - 1 м



Соединитель  
диаметр 100 мм - 1 шт



Соединитель с обратным клапаном  
диаметр 125 мм - 1 шт



Колено диаметр 100 мм  
90 градусов - 1 шт



Колено диаметр 125 мм  
90 градусов - 1 шт



Решетка вытяжная внутренняя  
диаметр 100 мм - 2 шт



Решетка вытяжная внутренняя  
диаметр 125 мм - 1 шт



Решетка наружная диаметр 125 мм - 1 шт



Переключатель скорости - 1 шт



Кабель ПВС 4\*0,75 - 3 м



Кабель NUM 3\*1,5 - 3 м



Хомут пластиковый (Стяжка)  
длиной 400 мм - 12 шт



Саморезы и дюбели - 11 шт



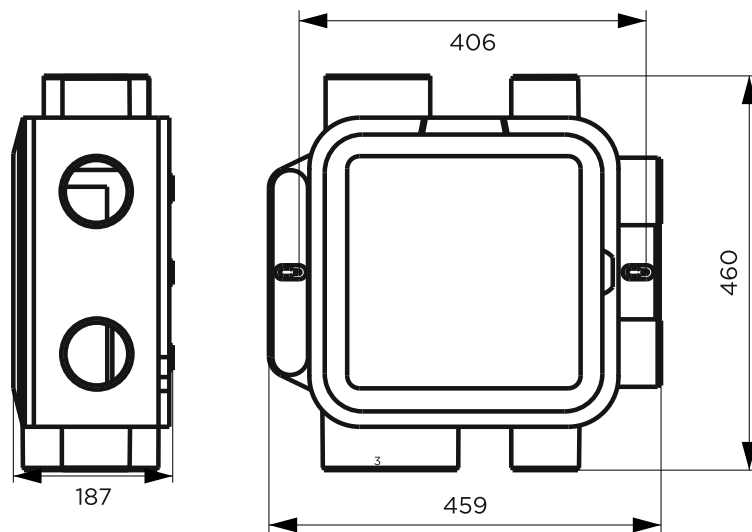
Держатель воздуховода  
диаметр 100 мм - 4 шт



Держатель воздуховода  
диаметр 125 мм - 3 шт



# Габаритные размеры вентилятора

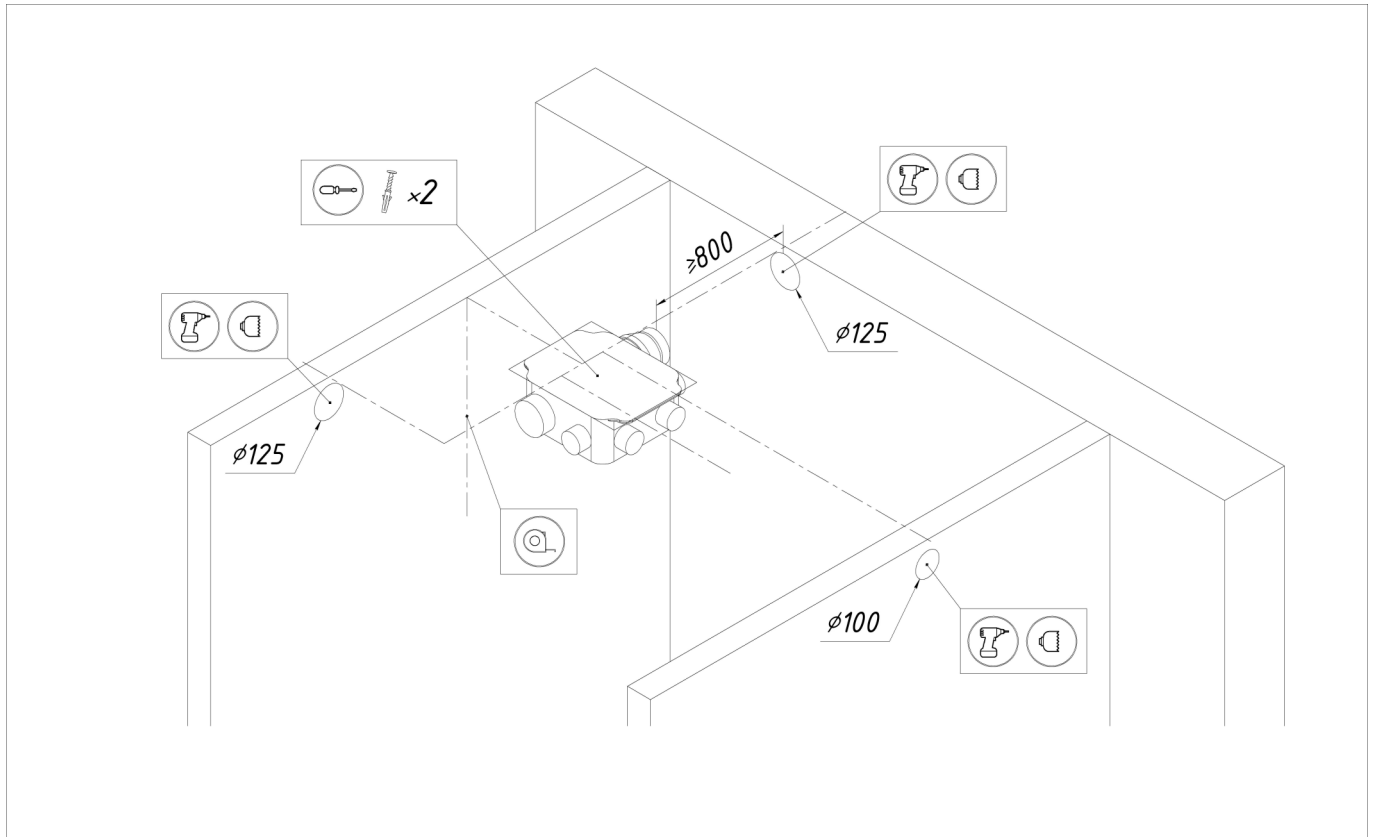


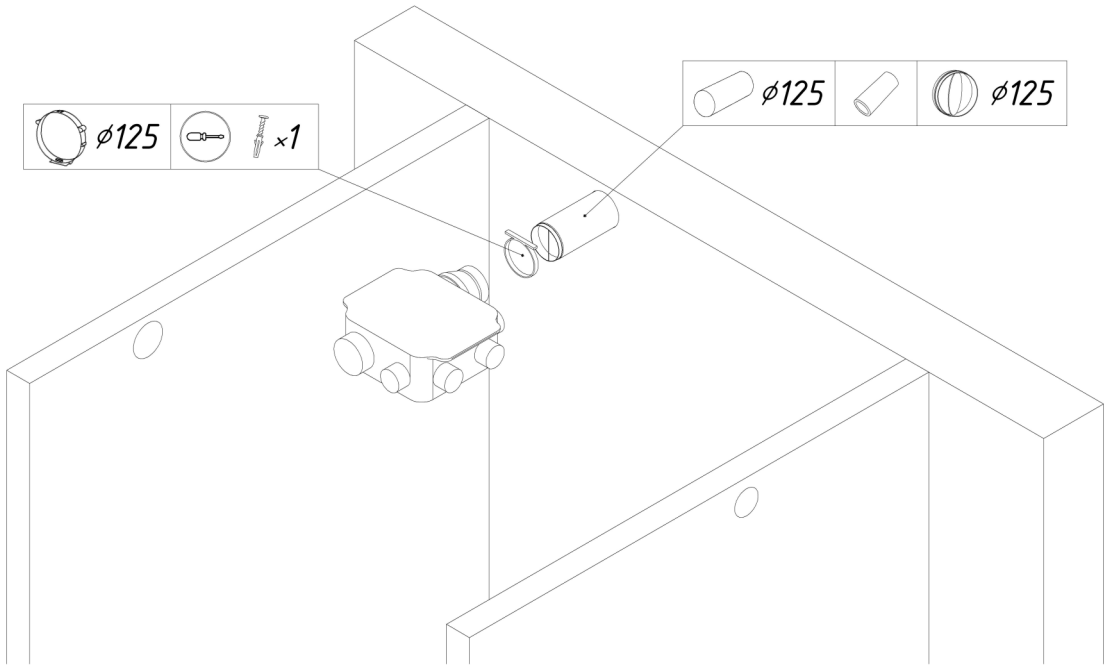
Выброс воздуха осуществляется через отверстие D160 мм, присутствует соединительная муфта для выброса воздуха D160/125, она увеличивает габариты вентилятора до: 459x545x187

## Подготовка

Комплект Norvind country устанавливается в отапливаемой части дома, либо дополнительно теплоизолируется, если устанавливается в неотапливаемой части дома для того, чтобы избежать образования конденсата.

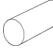
Выберите помещения, в которых будут смонтированы точки забора воздуха. Рекомендованный вариант: кухня и санитарный узел.

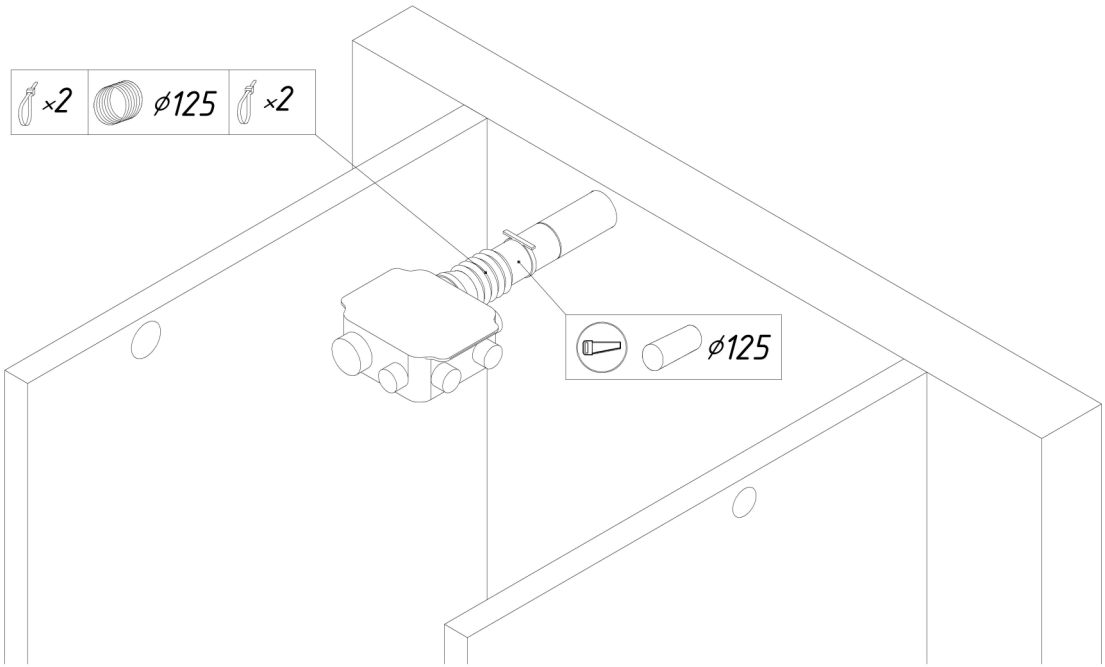


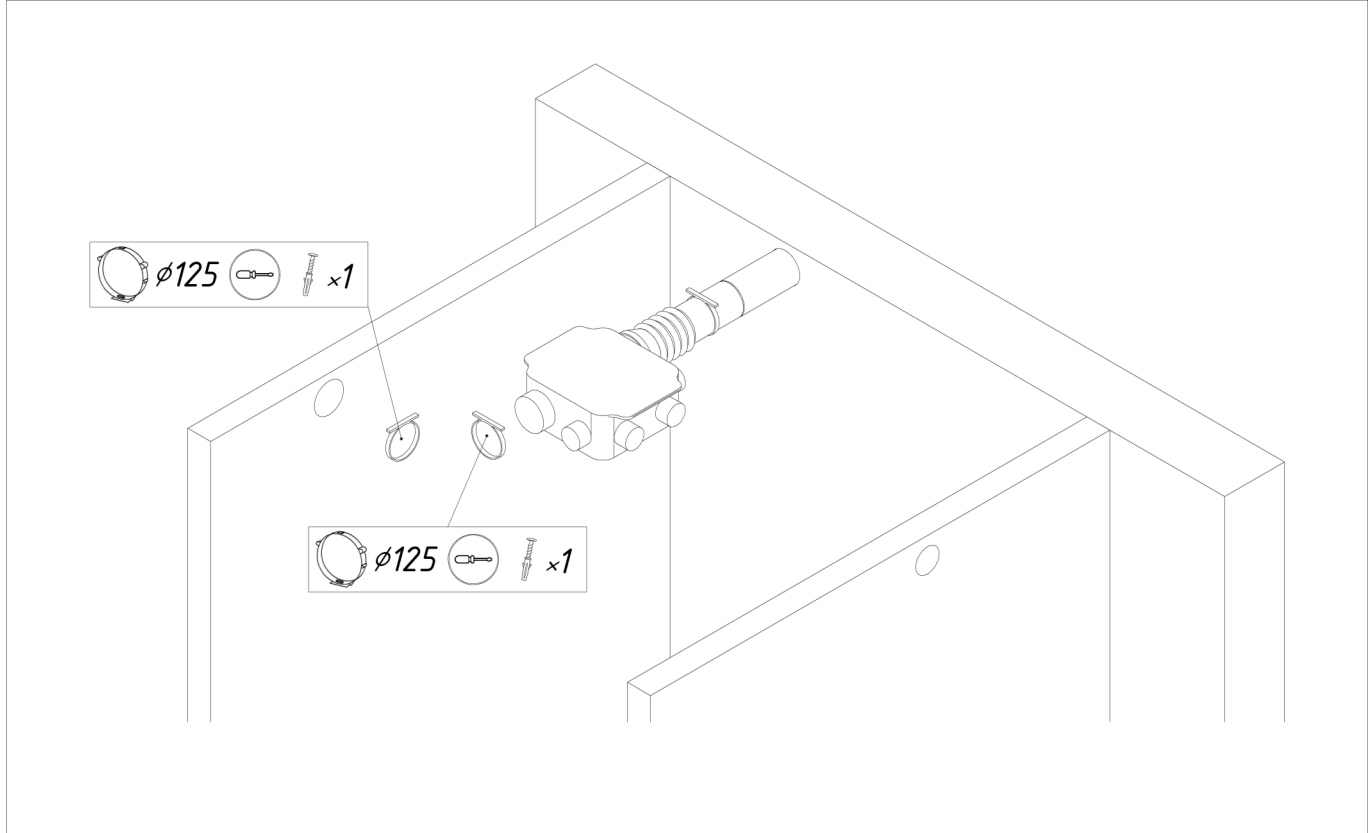


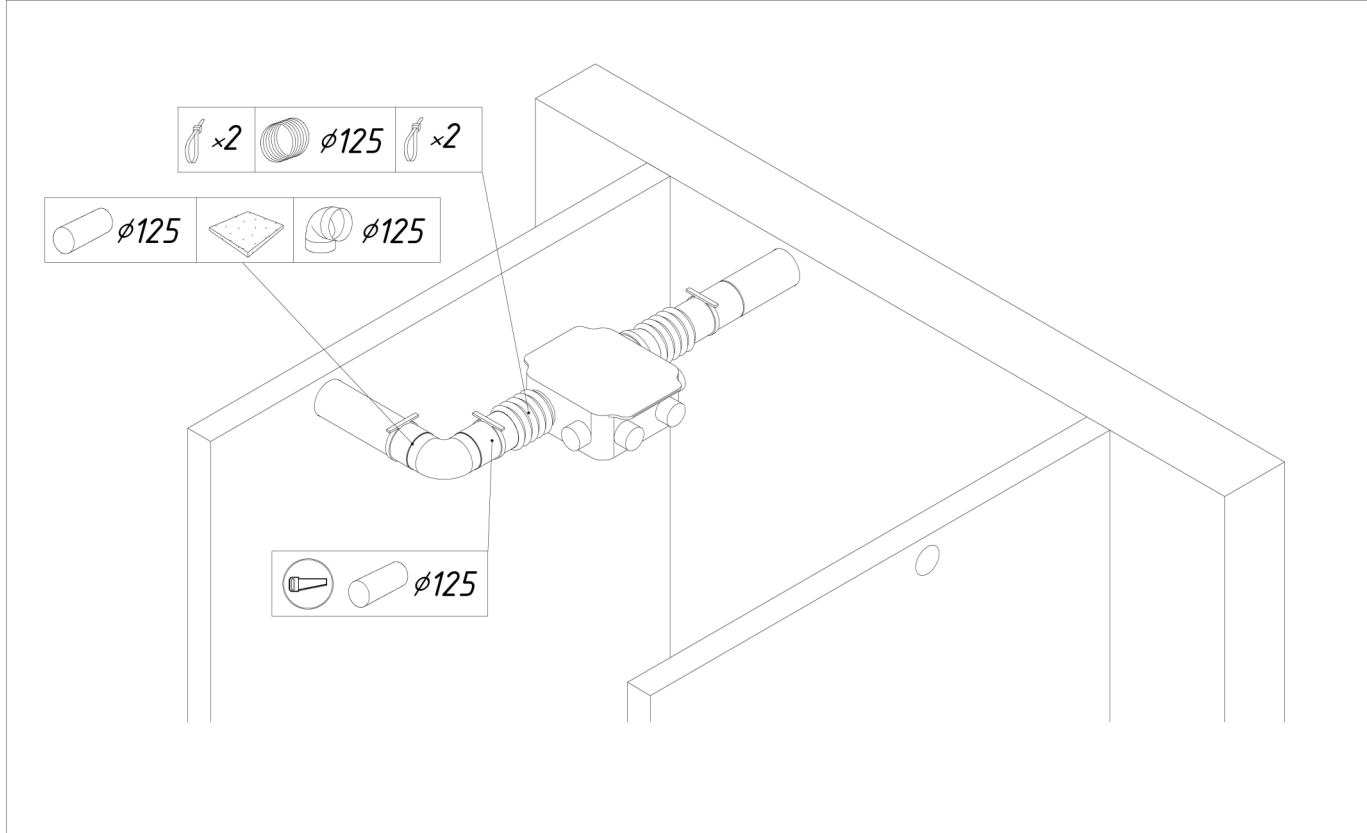


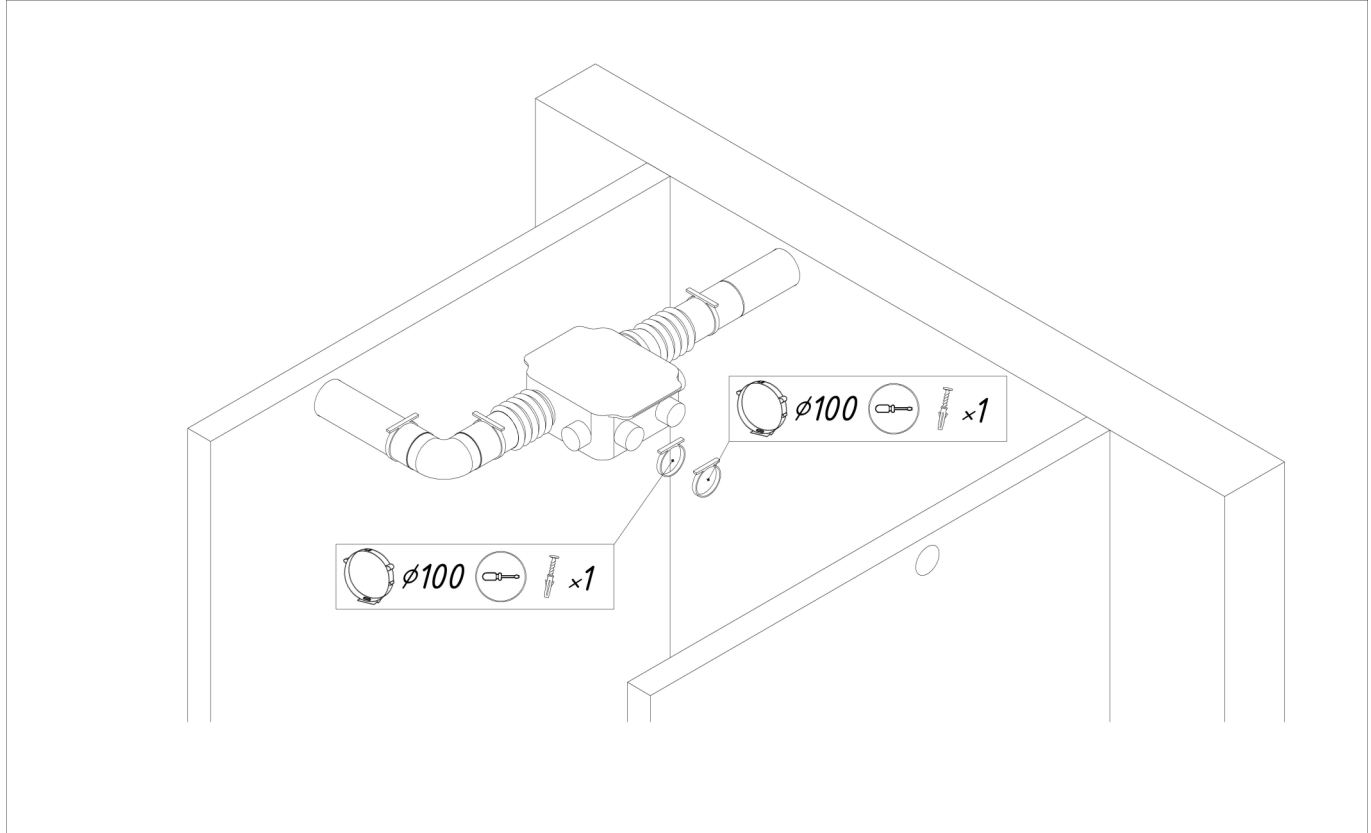
 x2   $\phi 125$   x2

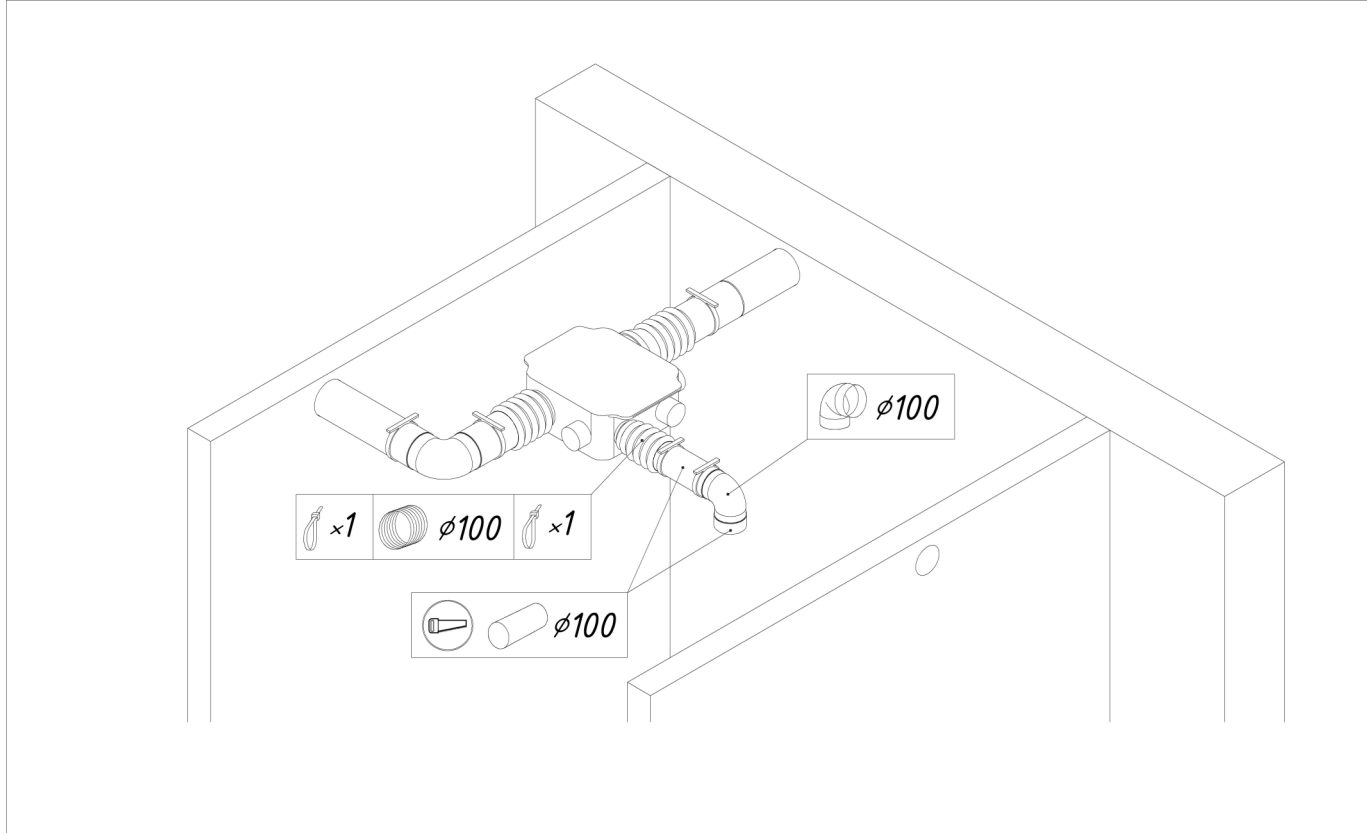
   $\phi 125$

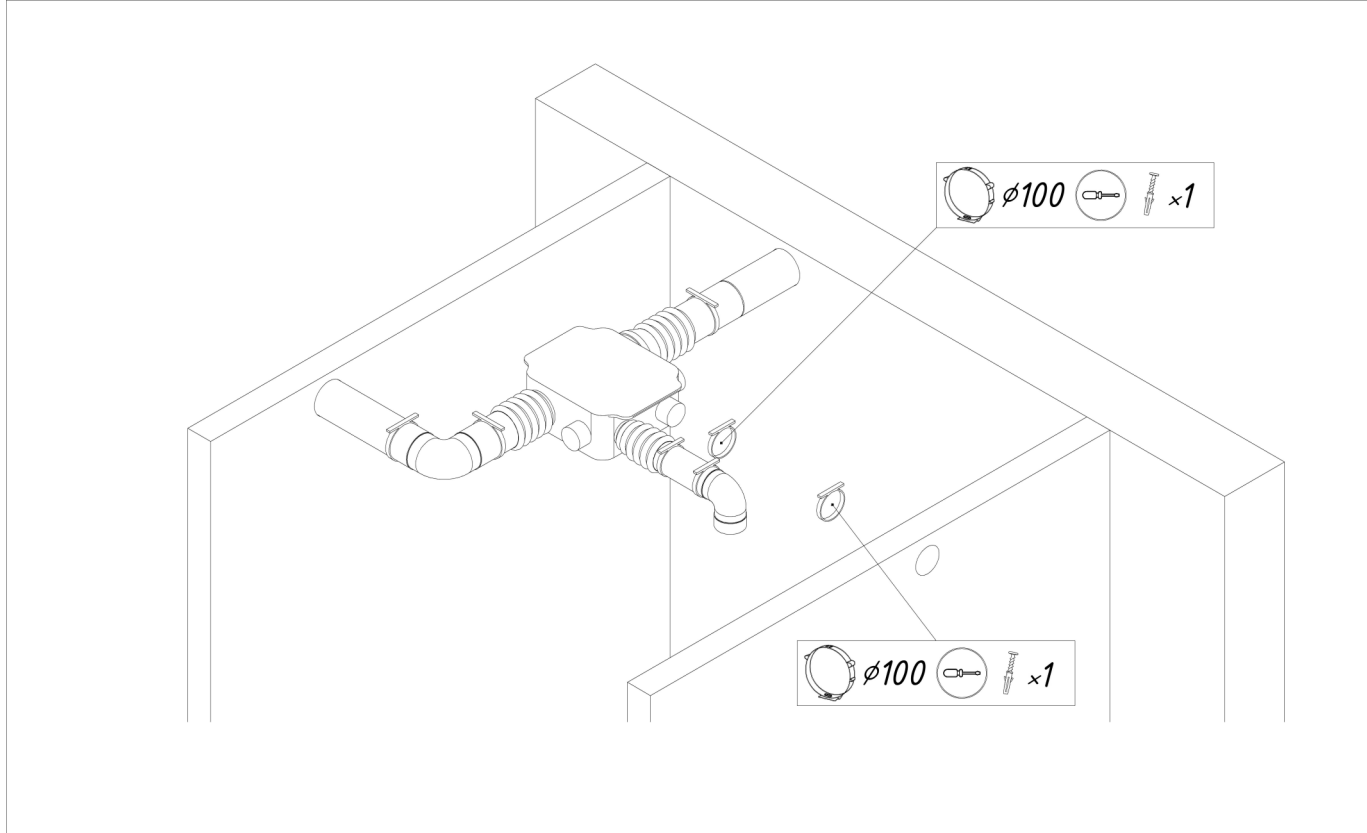






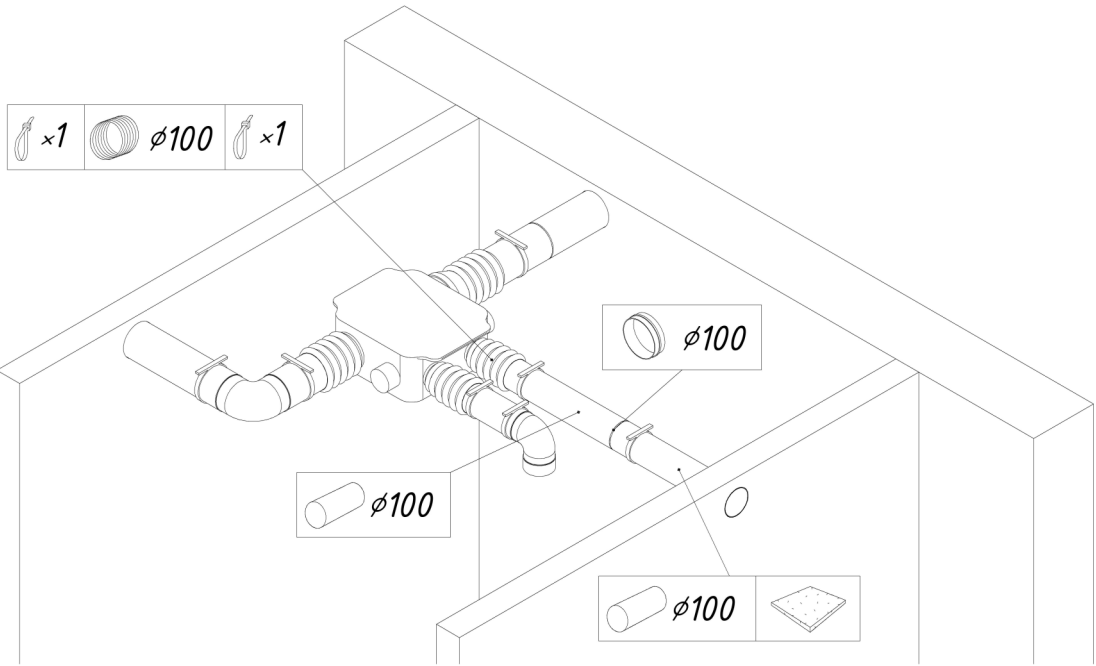


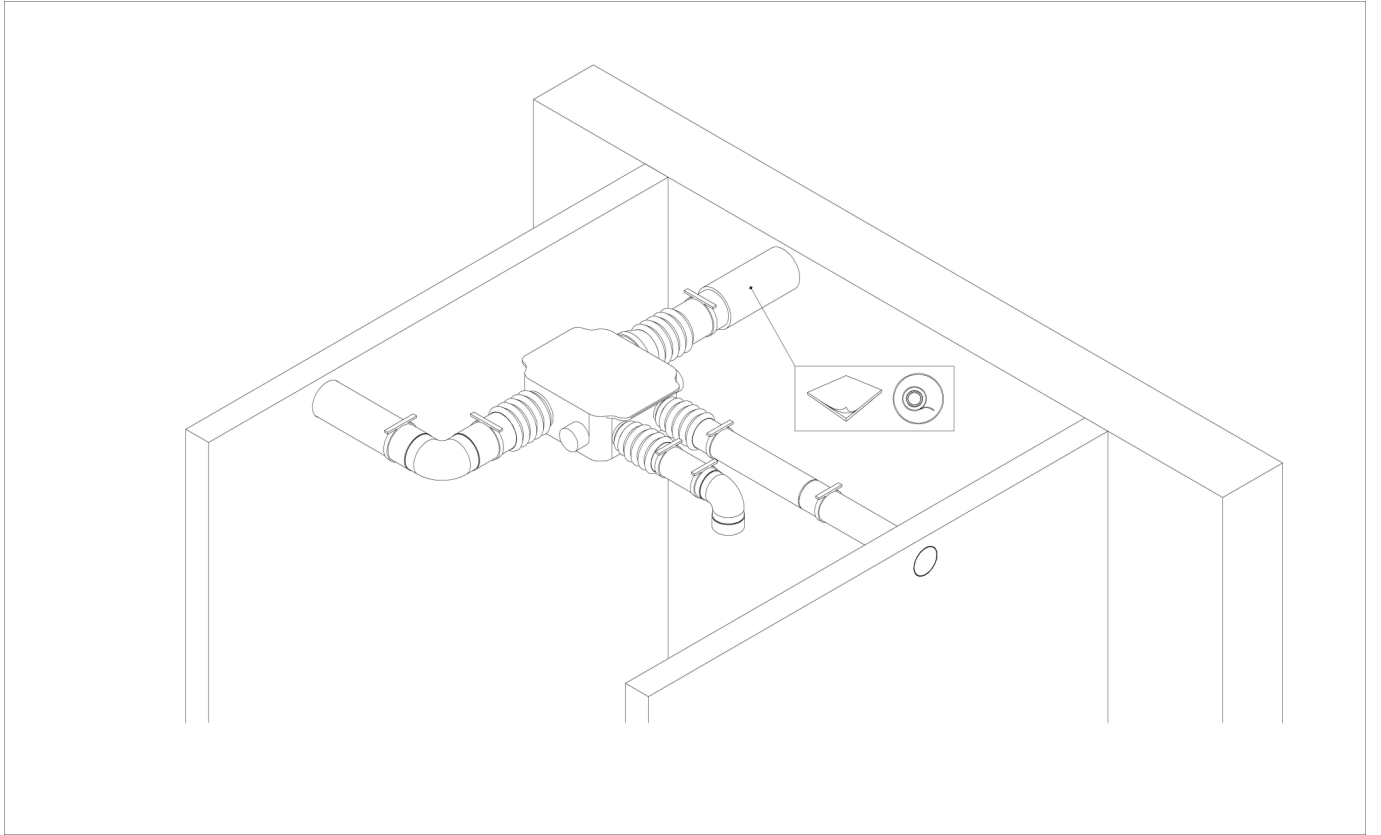




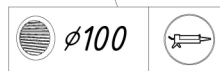
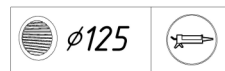
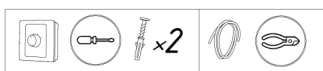
$\phi 100$   $\times 1$

$\phi 100$   $\times 1$









*Подключайте питание согласно цветам: коричневый – фаза, синий – ноль, желтый – земля.*

Производитель оставляет за собой право  
на внесение изменений в конструкцию.

Гарантия на данное изделие при  
выполнении условий по эксплуатации,  
обслуживанию и монтажу – 12 месяцев

Узнайте больше о здоровом  
воздухе в вашем доме:

**8 800 100 39 43**

бесплатный звонок из любого региона России

**[norvind-company.com](http://norvind-company.com)**

Изготовитель:

ООО «ДОМВЕНТ» г. Санкт-Петербург,  
шоссе Революции, д. 69, корп. 102